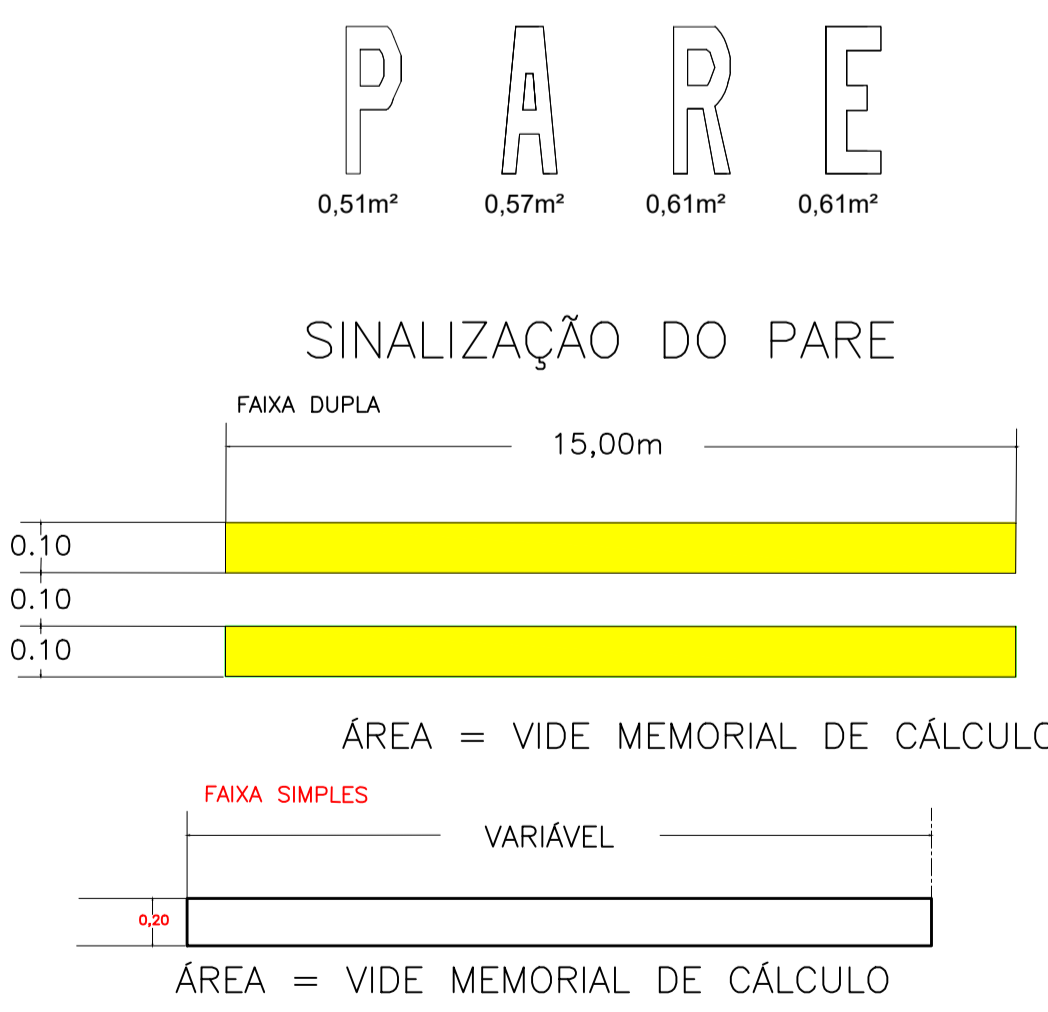
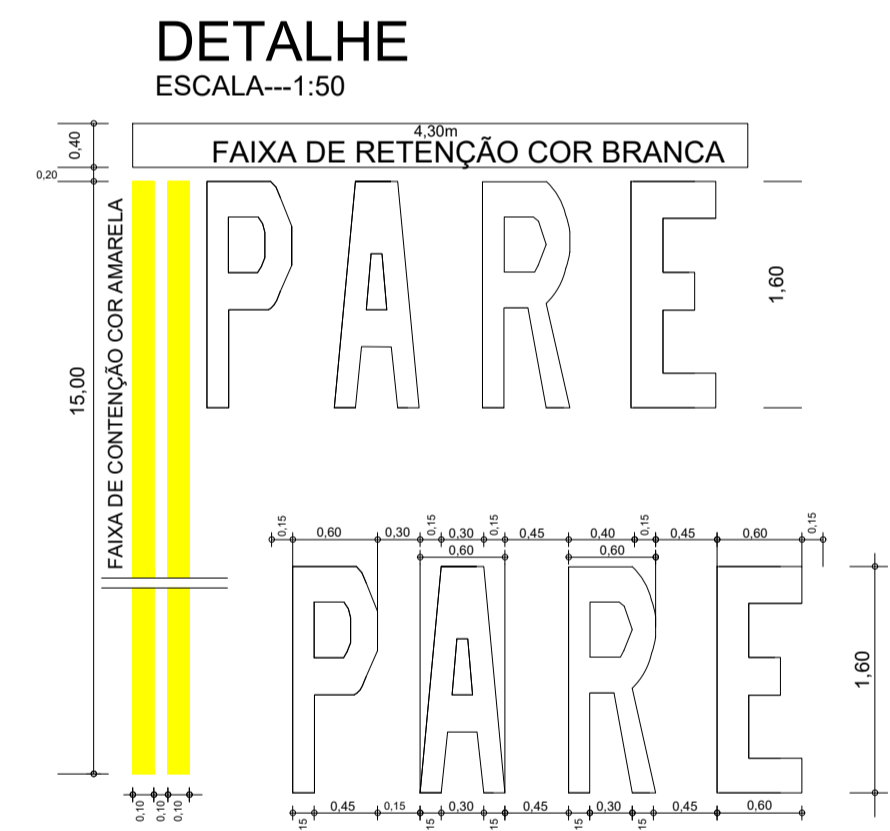
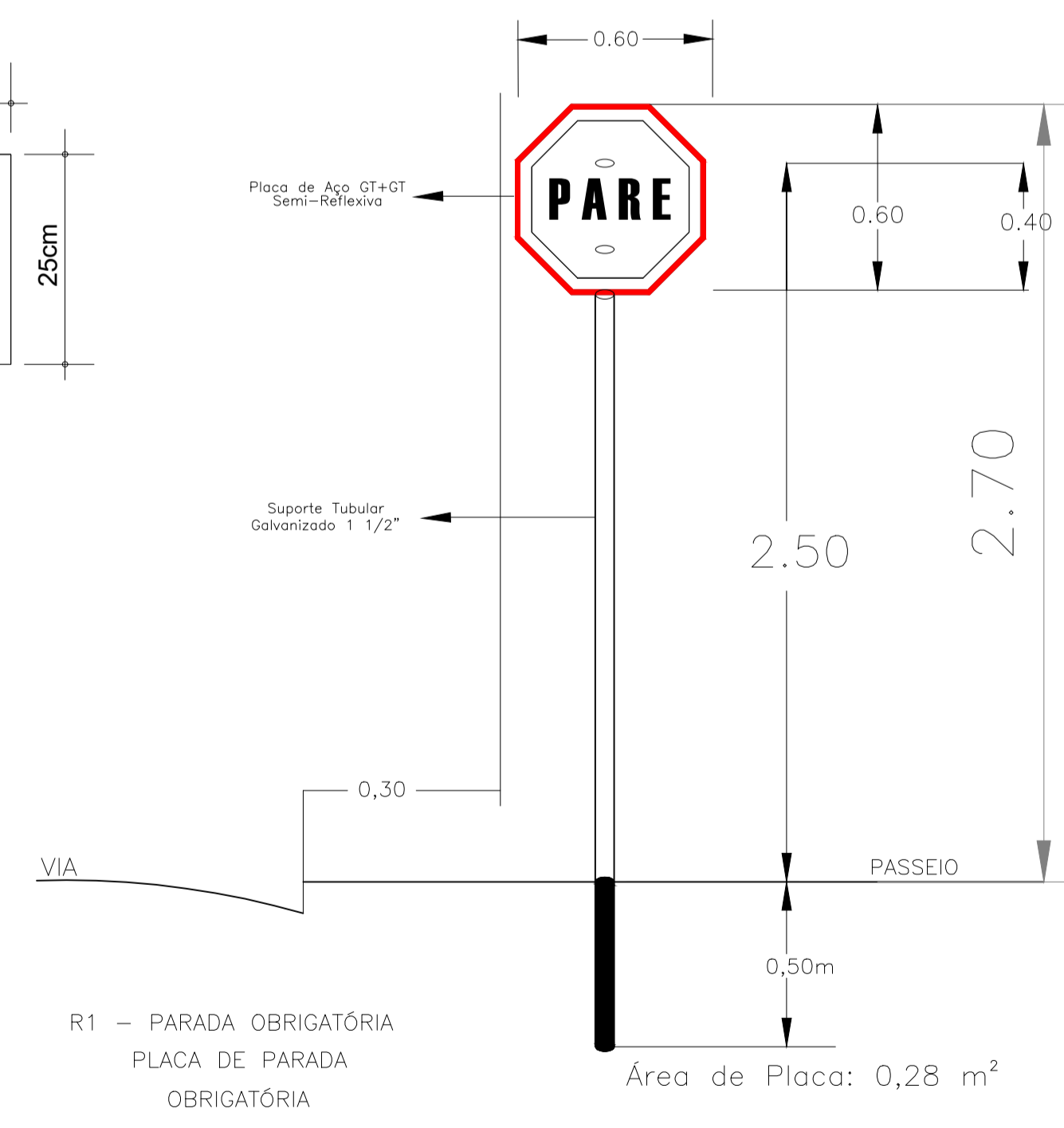
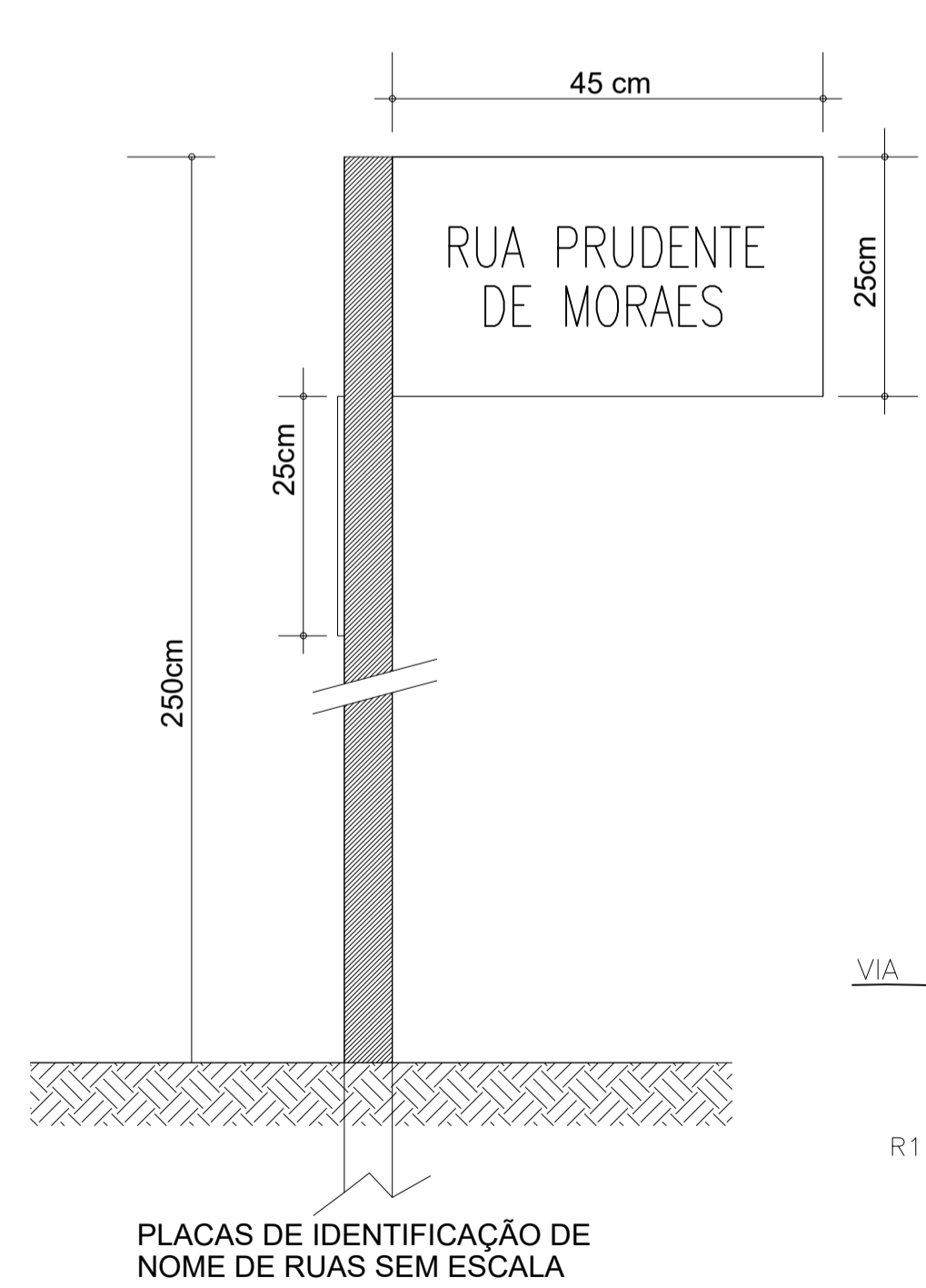
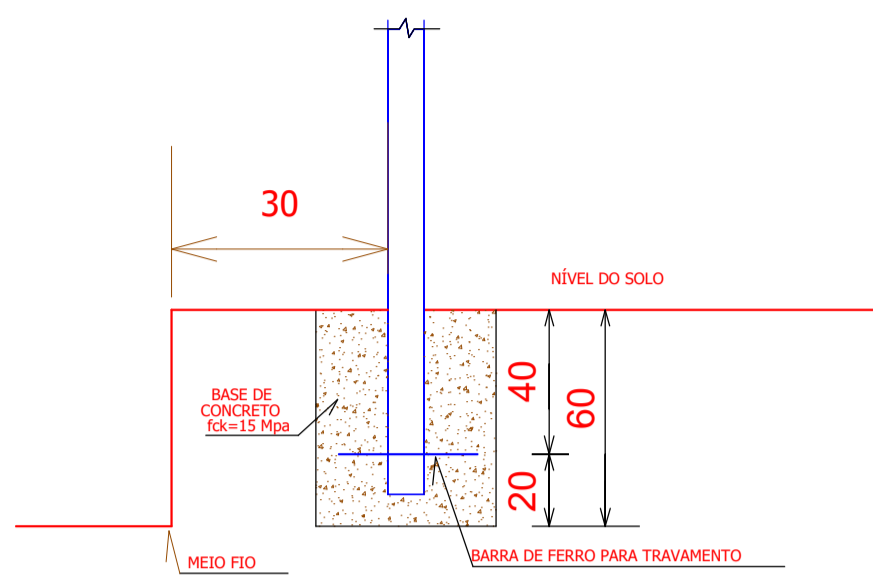


TUBO DE AÇO GALVANIZADO		12 UNIDADES
SINALIZAÇÃO VERTICAL	R1	06 UNIDADES
SINALIZAÇÃO HORIZONTAL	PARE	06 UNIDADES
PLACAS DE IDENT. DE RUAS	RUA XXXXXXXXXXXXX	12 UNIDADES



**ESPECIFICAÇÕES:**

MEDIDAS: COMPRIMENTO=2,00m  
 ALTURA DA LEGENDA=1,60m  
 ESTA ALTURA PODERÁ SER UTILIZADA EM VIAS LOCAIS OU NAQUELAS EM QUE SUA VELOCIDADE SEJA EM TORNO DE 30 km/h

**DETALHE 01**

**PARE** DIAGRAMAÇÃO DA LEGENDA "PARE"  
 Tinta: EXTRUDADO  
 Cor: BRANCA  
 Área de Pintura: 2,30 m²

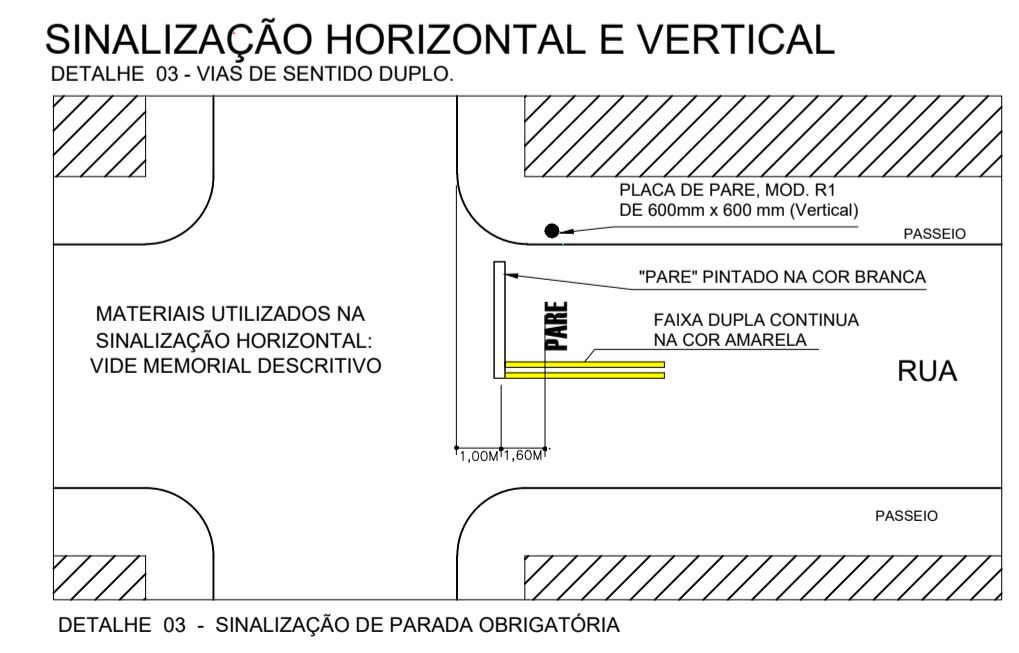
**NOTAS:**

- 01 - O PROJETO DE SINALIZAÇÃO VIÁRIA ATENDE AOS ATUAIS REQUISITOS DE SINALIZAÇÃO VERTICAL E HORIZONTAL DO CONTRAN/DENATRAN.
- 02 - UNIDADE DE MEDIDA: metro (m)
- 03 - TODA SINALIZAÇÃO CUJA COR NÃO ESTIVER ESPECIFICADA DEVERÁ SER PINTADA NA COR BRANCA
- 04 - L: LARGURA DA VIA
- 05 - VARIÁVEL: h=1.50 / h=2.20

**SINALIZAÇÃO HORIZONTAL:**

- PARE e Faixa contínua Dupla  
 Detalhes de acordo com o manual "Sinalização Horizontal" Volume IV, Página 108
- Projeto de Sinalização Viária foi elaborado de acordo com os manuais brasileiros de "Sinalização Vertical de Regulamentação"-Volume I, CONTRAN/DENATRAN publicado por meio de Resolução nº180, de 26.08.05, e de Sinalização Horizontal"-Volume IV, CONTRAN/DENATRAN, publicado por meio da resolução nº236, de 11.05.07, estando de acordo com as normas (NBT) da ABNT.

Publicado no site:  
[www.denatran.gov.br/publicacoes/publicacao.asp](http://www.denatran.gov.br/publicacoes/publicacao.asp)



**PROJETO BASICO**

FOLHA 03/03

ASSUNTO: IMPLANTAÇÃO DE GALERIAS DE AGUAS PLUVIAIS, GUIAS, SARJETAS E PAVIMENTAÇÃO ASFÁLTICA

PROPRIETÁRIO: PREFEITURA MUNICIPAL DE LAVÍNIA

ENDEREÇO: RUA PRUDENTE DE MORAES

CIDADE: LAVÍNIA SÃO PAULO

ESCALAS: 1:1 DATA: 21/05/2019 A.B.T.: 28027230190620547 DESENHO: LUIZ EDUARDO

APROVAÇÃO: DECLARO QUE A APROVAÇÃO DESTA PROJETO NÃO IMPLICA NO RECONHECIMENTO POR PARTE DA PREFEITURA, DO DIREITO DE PROPRIEDADE DO TERRENO.

PROPRIETÁRIO

PROPRIETÁRIO

PROPRIETÁRIO